

1 2 3 4 5 6

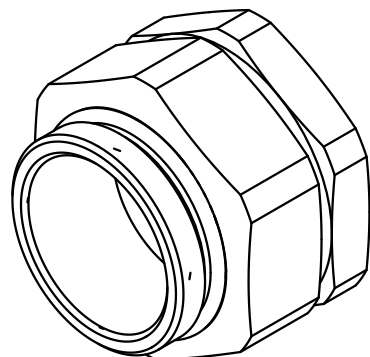
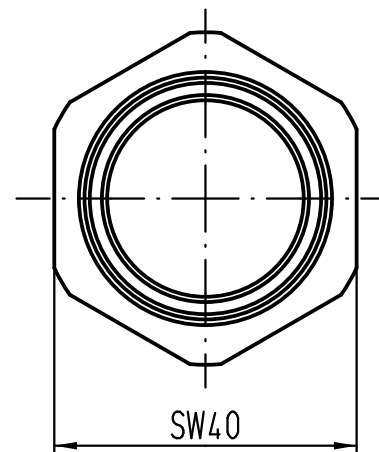
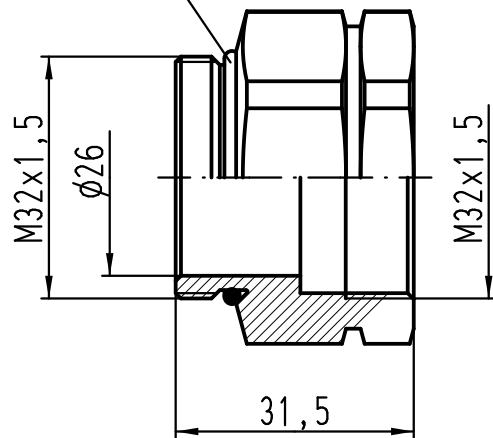
A

B

C

D

Dichtung  
seal



		All Dimensions in mm Original Size DIN A 4		Techn. Character.		Nicht tolerierte Maße/Free size tolerances	
				Dat.	Name	Maßstab/Scale  1:1	Zwischenstutzen M32x1,5
				Detail. 06.01.12	Rull		
				Insp.	Sch		
				Stand.			
A		HARTING Electric GmbH & Co. KG D-32339 Espelkamp				TB 19 36 000 5135	
Mod.	Dat.	Name			Sub. TB 19 36 000 5135 v. 19.08.04		Blatt/ page